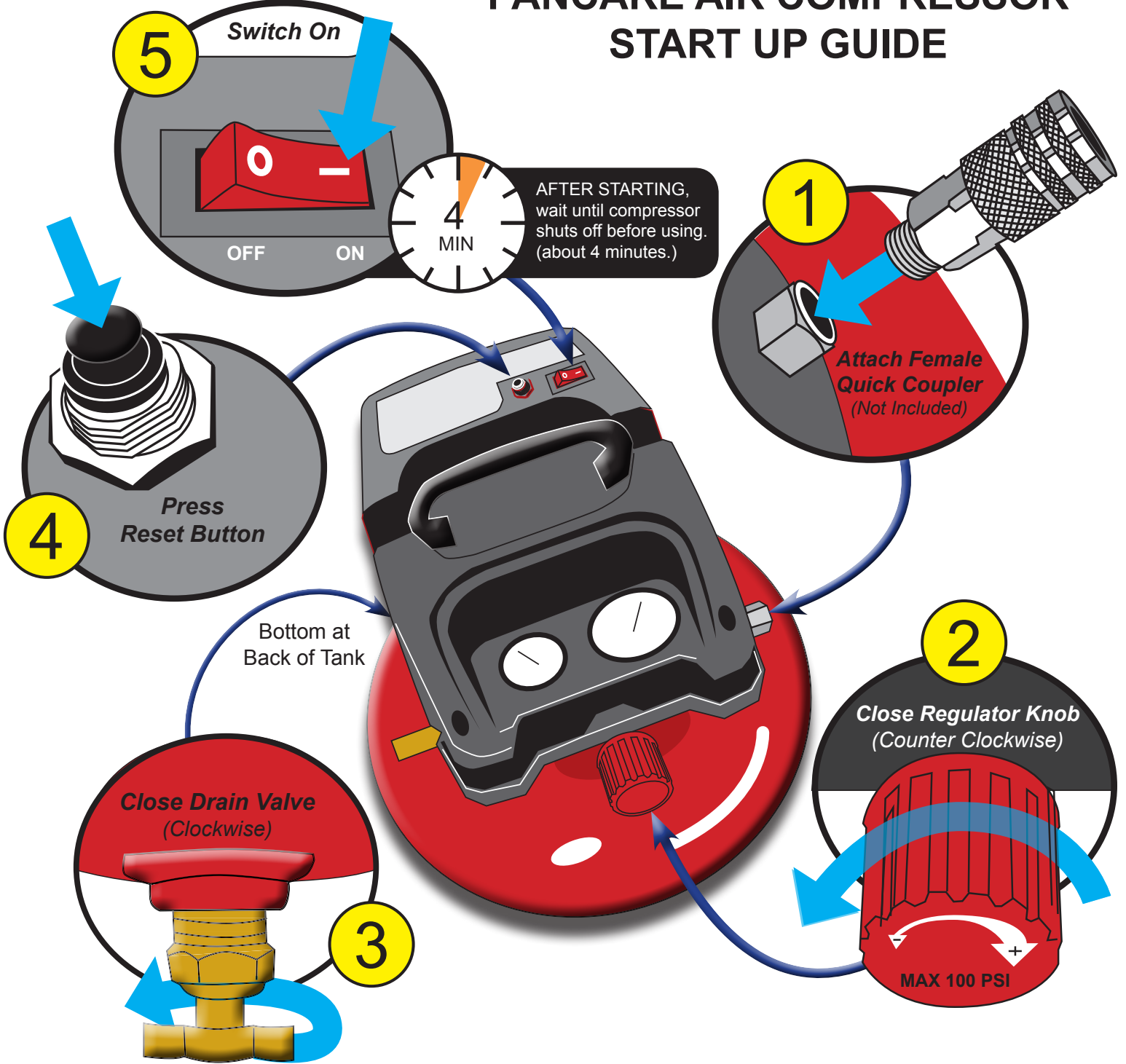


Model 95275

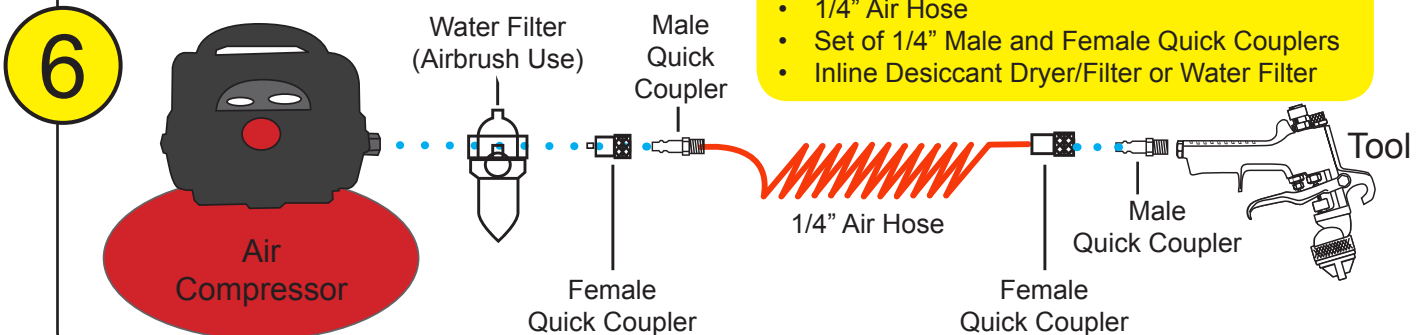
# PANCAKE AIR COMPRESSOR START UP GUIDE



## Typical Air Line Setup

### Recommended Accessories

- 1/4" Air Hose
- Set of 1/4" Male and Female Quick Couplers
- Inline Desiccant Dryer/Filter or Water Filter

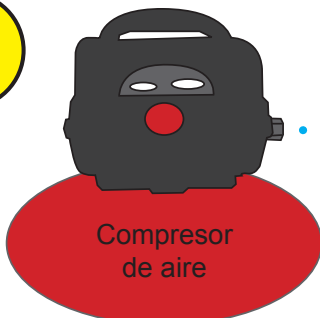


# GUÍA DE INICIO DEL COMPRESOR DE AIRE CON DEVANADO EN ESPIRAL



## Configuración típica de la línea de aire

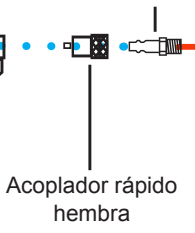
**6**



Filtro de agua (Uso de pistola de pintar)



Acoplador rápido macho

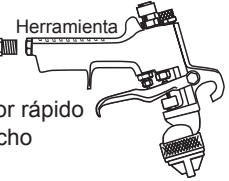


**Accesorios recomendados**

- Manguera de aire de 1/4"
- Conjunto de acopladores rápidos macho y hembra de 1/4"
- Filtro/secador desecante en línea o filtro de agua



Acoplador rápido hembra



Herramienta

Acoplador rápido macho



Compresor de aire

Acoplador rápido hembra

Acoplador rápido hembra